

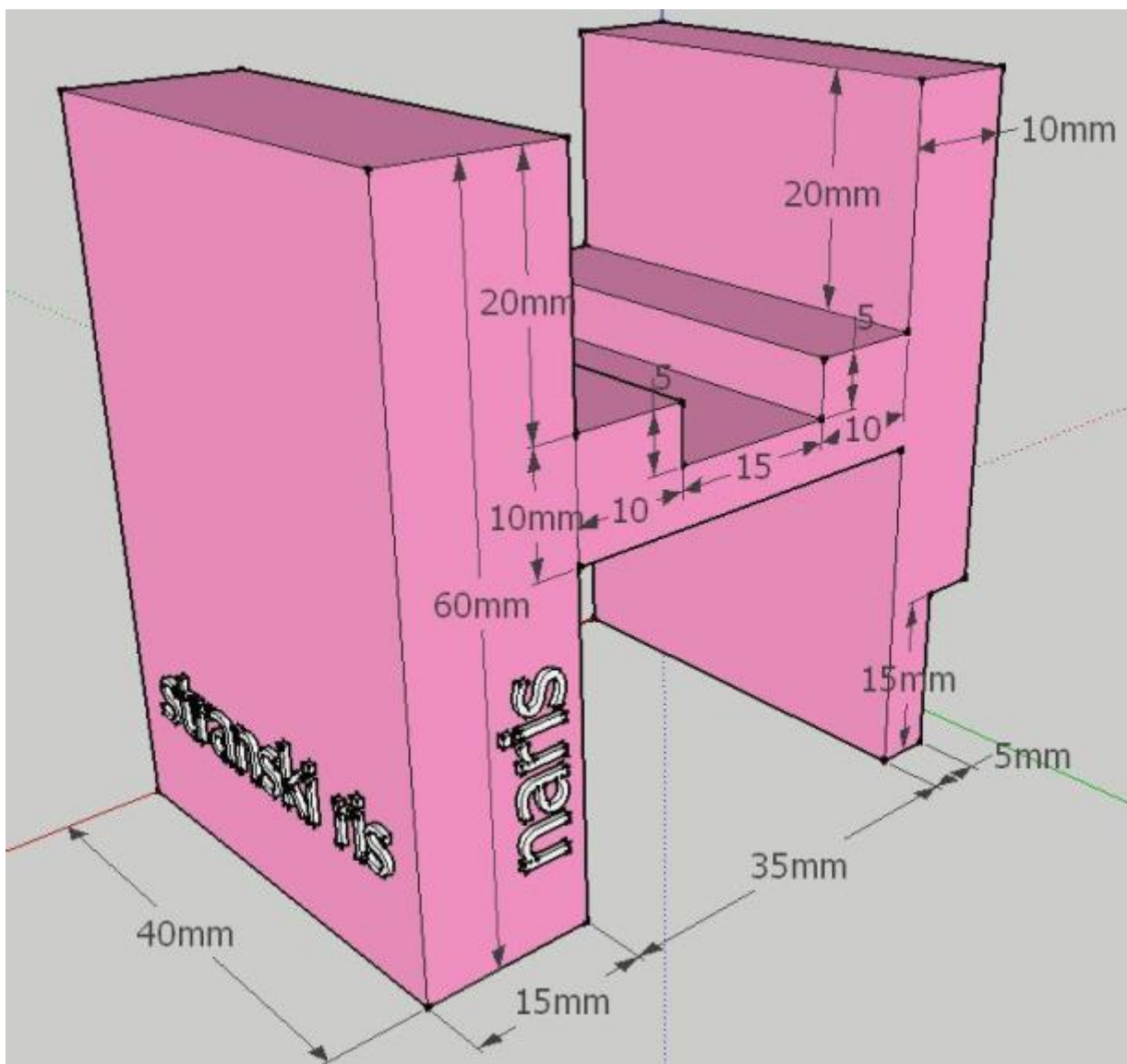
RAVOKOTNA PROJEKCIJA

V dokumentu se nahajata dve vaji za utrjevanje pravokotne projekcije. Težavnost spodnjih primerov je nekoliko višja. Pri risanju bodi pozoren, da upoštevaš pravila tehničnega risanja.

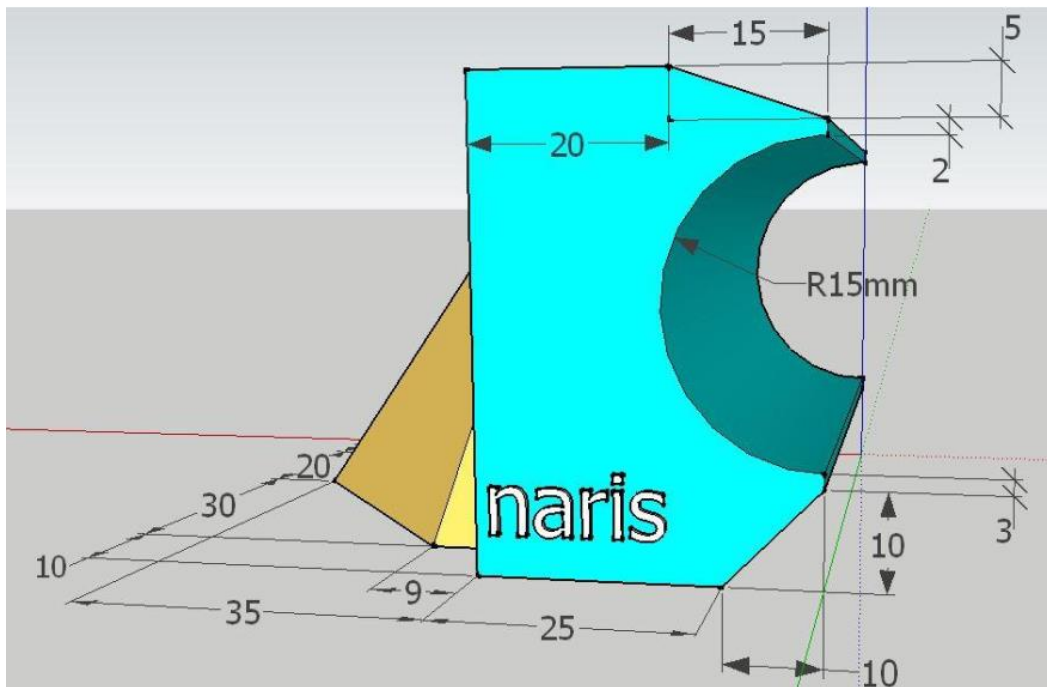
Pri risanju upoštevaj napis na predmetu (naris – pogled od spredaj, stranski ris – pogled od leve proti desni in tloris – pogled od zgoraj (ptičja perspektiva)).

NASVET: - riši na PRAZEN, BEL list papirja in si pomagaj s pomožnimi črtami (risal boš hitreje in manj krat se boš zmotil). Vse mere so podane v milimetrih (mm ponekod manjkajo zato, da se jasno vidi kotirna številka). Slike shrani, jih poslikaj in mi jih pošlji na moj elektronski naslov. Želim ti veliko uspeha pri risanju.

PRIMER 1:



PRIMER 2:



POGLED Z LEVE STRANI:

